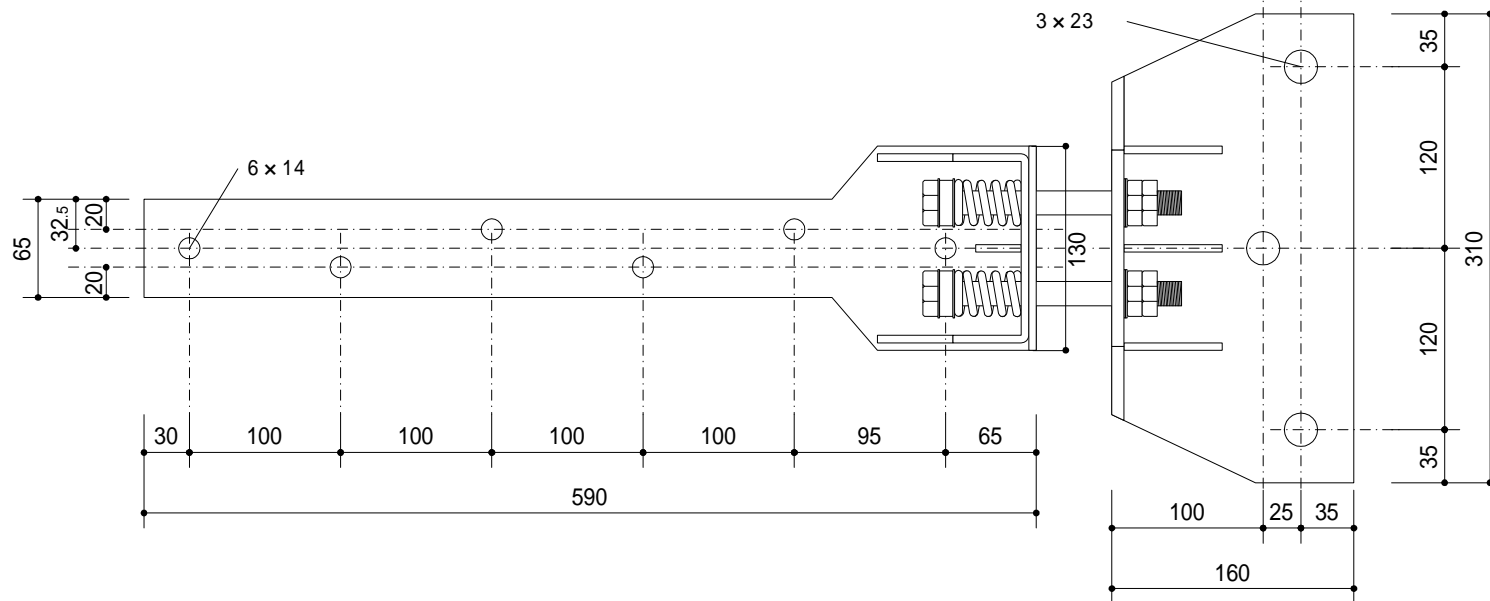
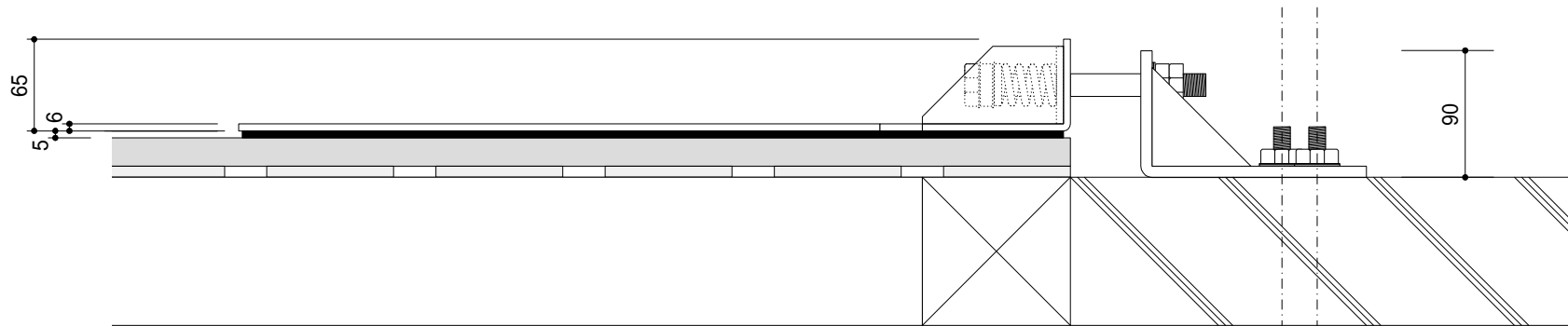


いのち まもる

図面集



Aim Corporation

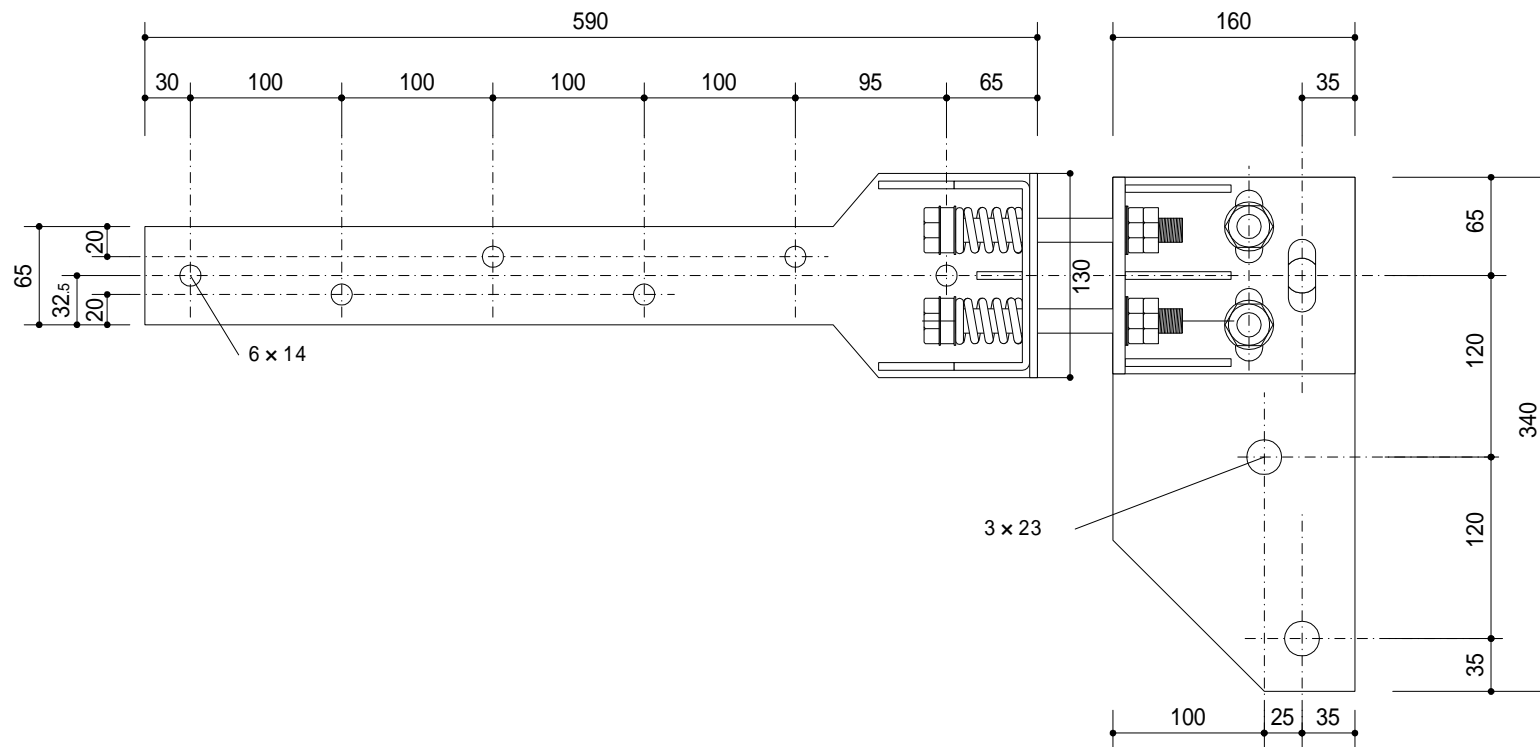
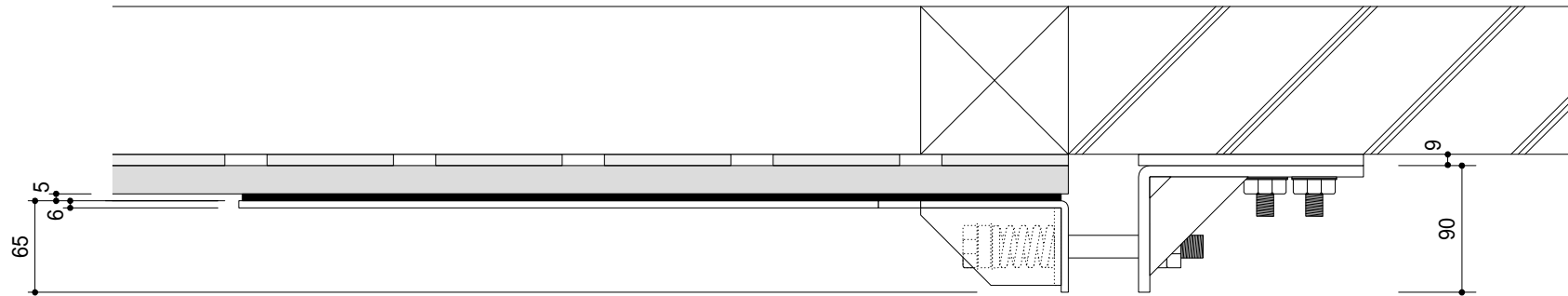
エイム 株式会社
 埼玉県川口市弥平2-20-3 エイムWingビル
 TEL:048-224-8160 FAX:048-224-8180

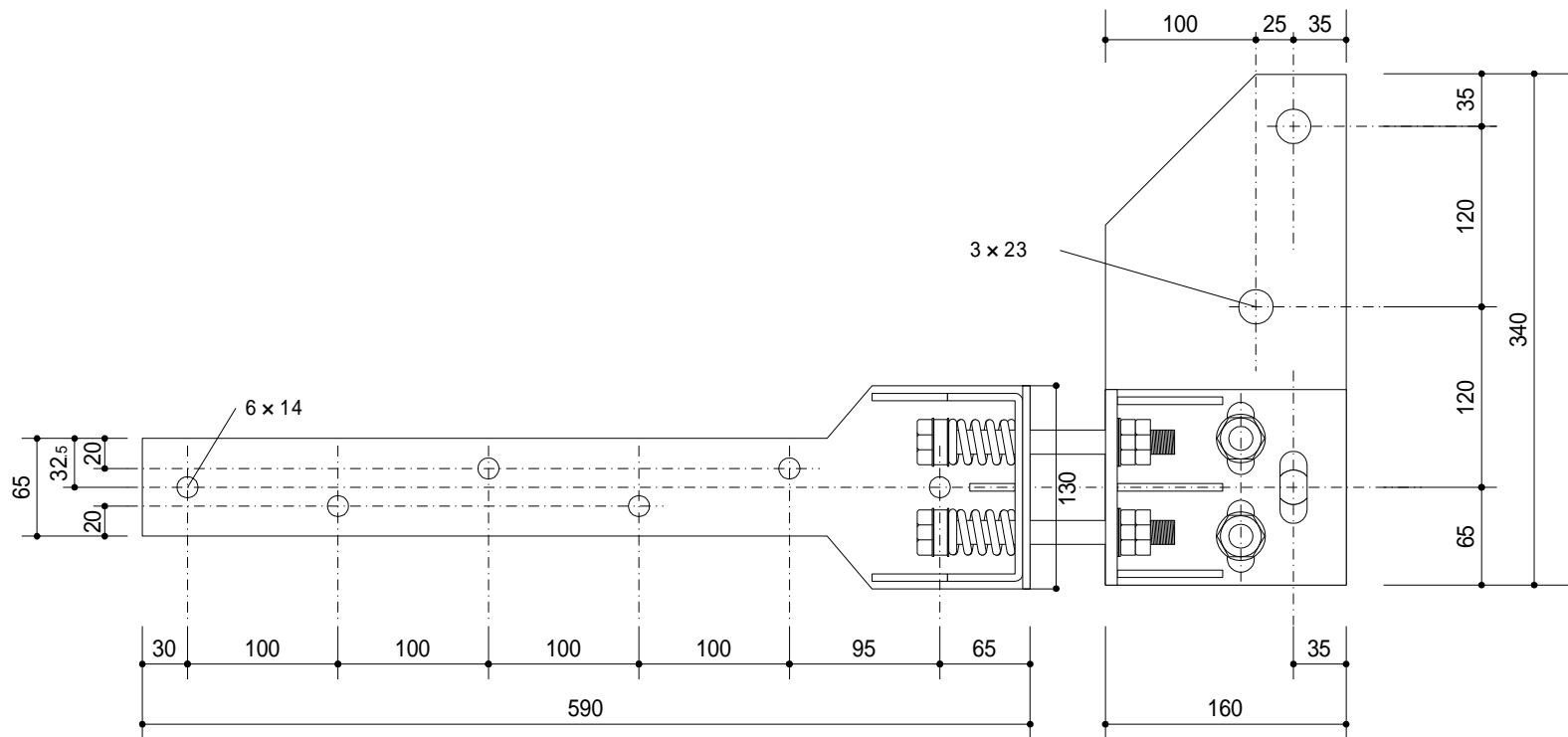
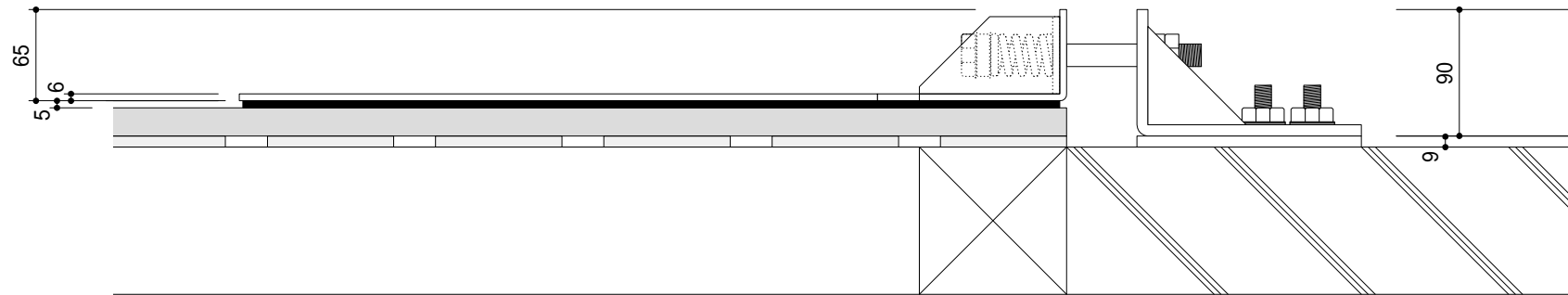
標準<M>平面プロテクター

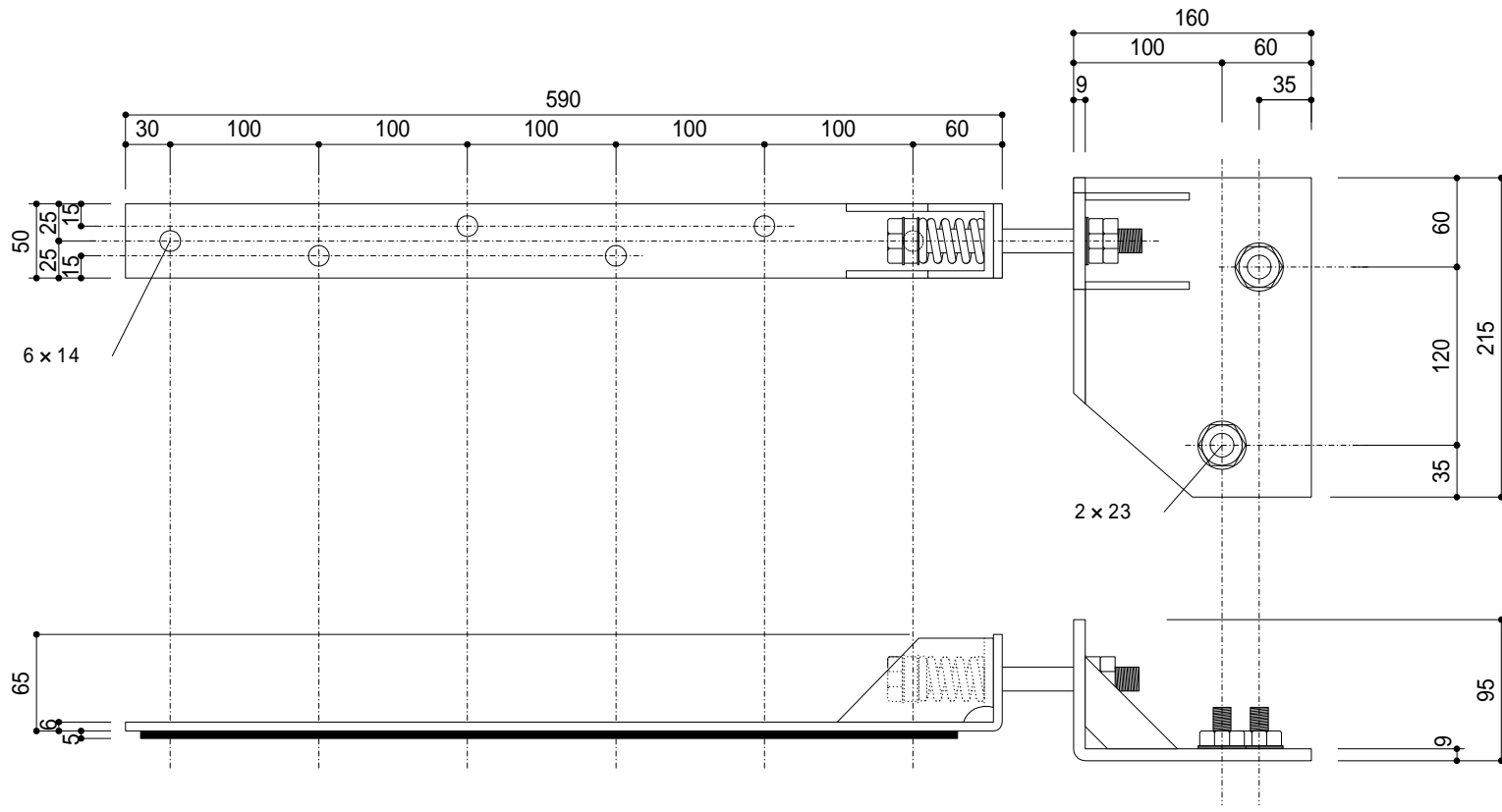
詳細図

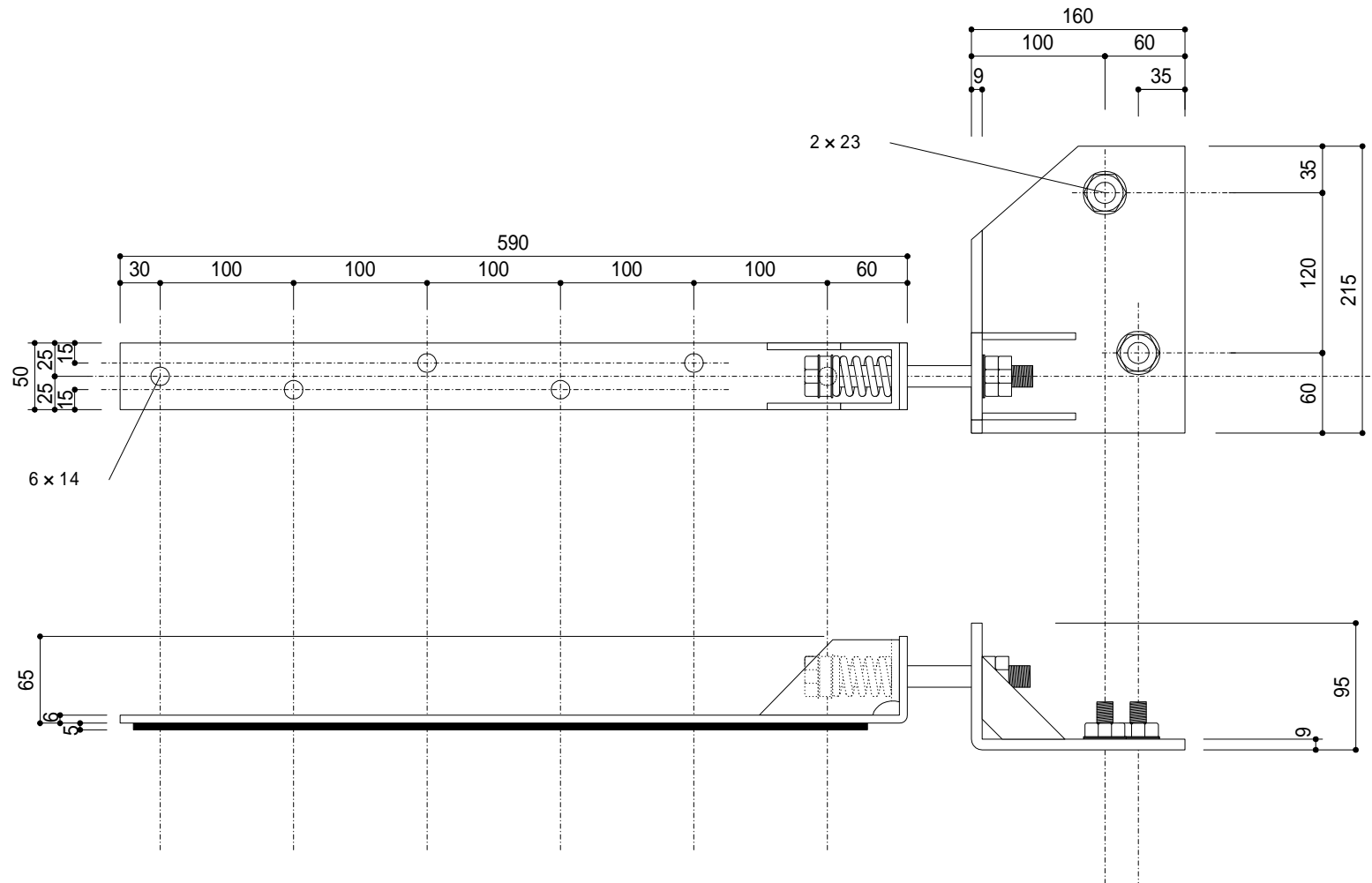
Scale 1 / 5

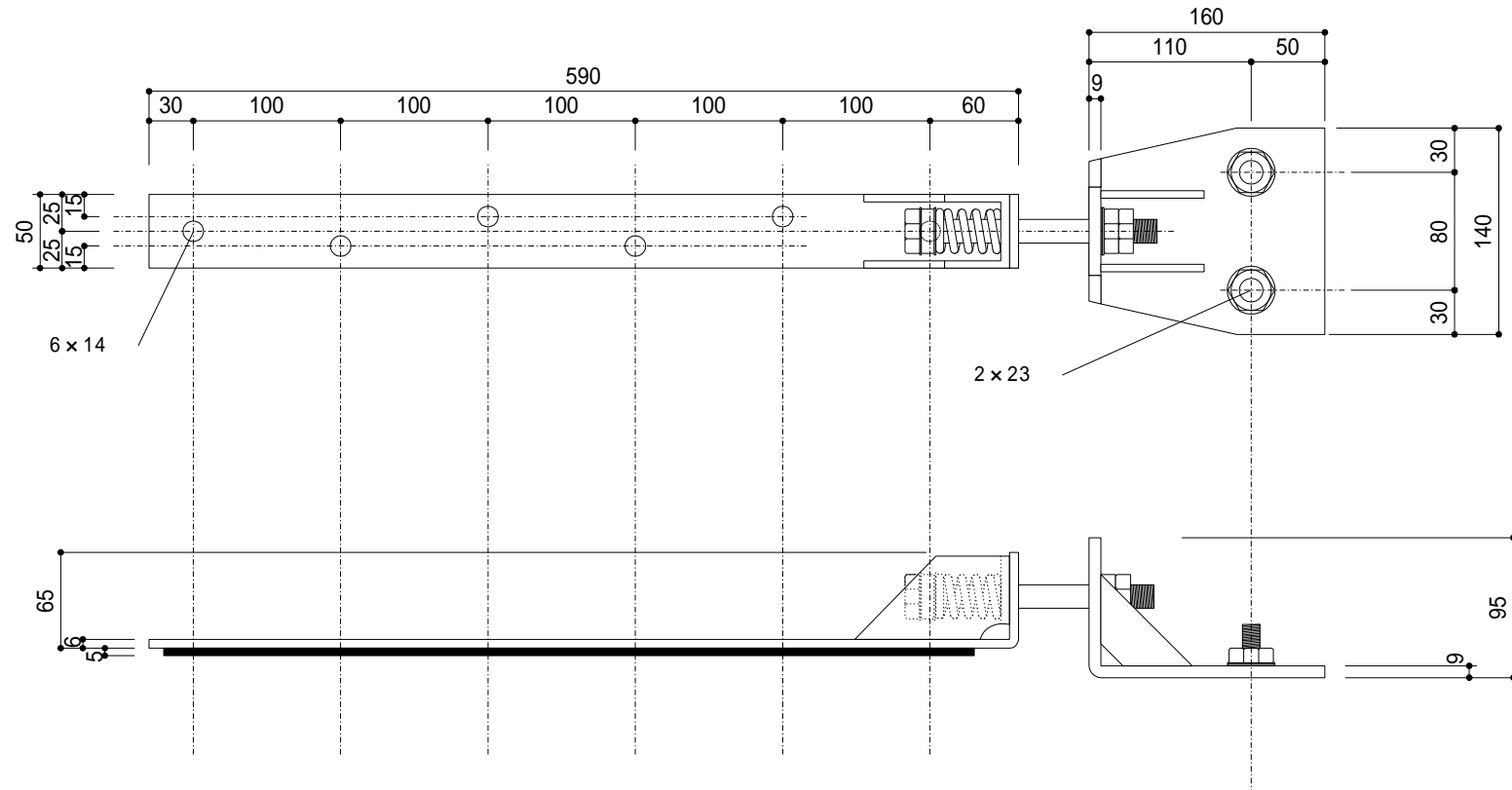
100003

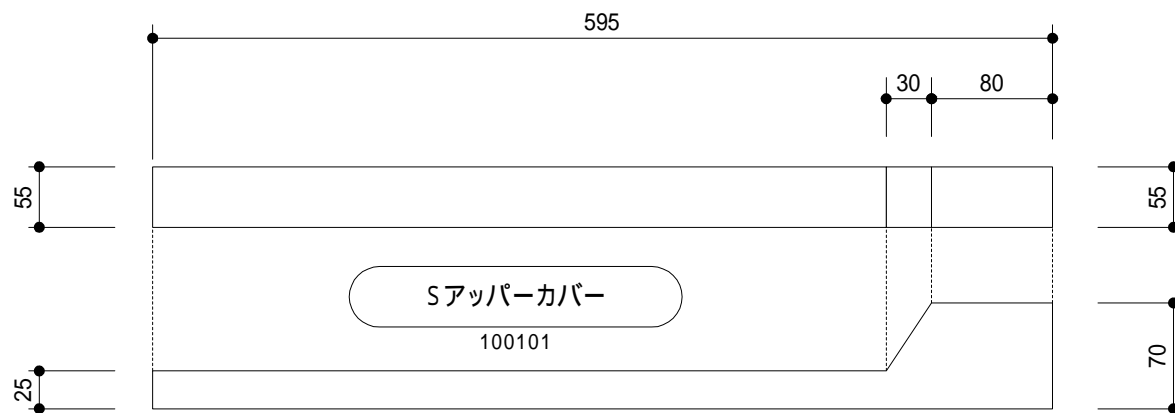
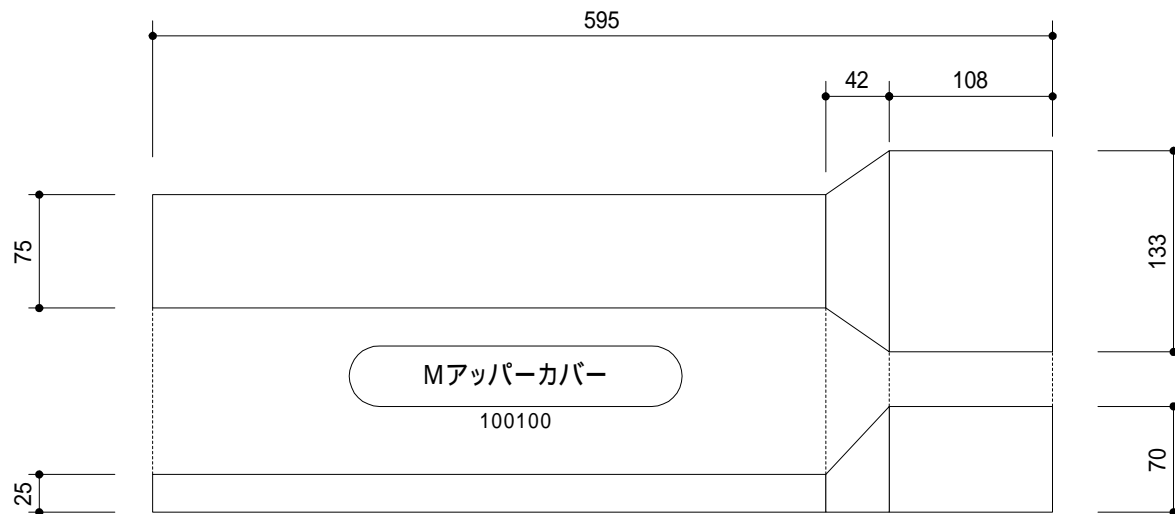


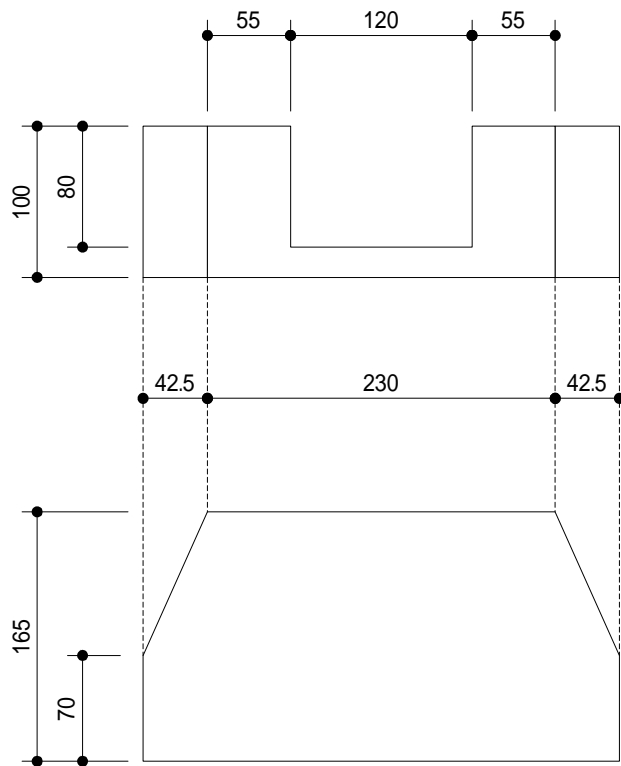






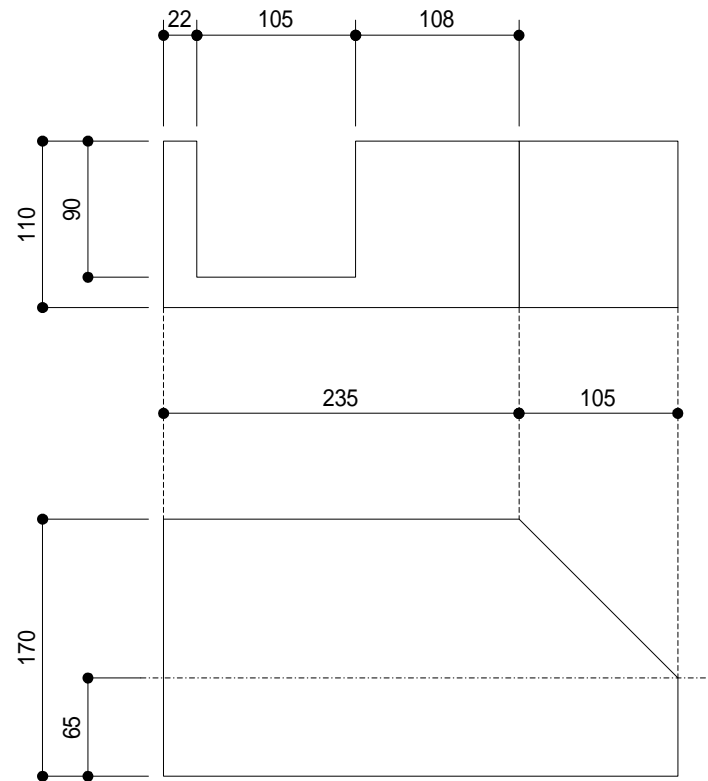






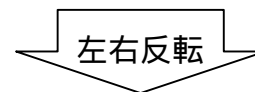
M平面口アーカバー

100105



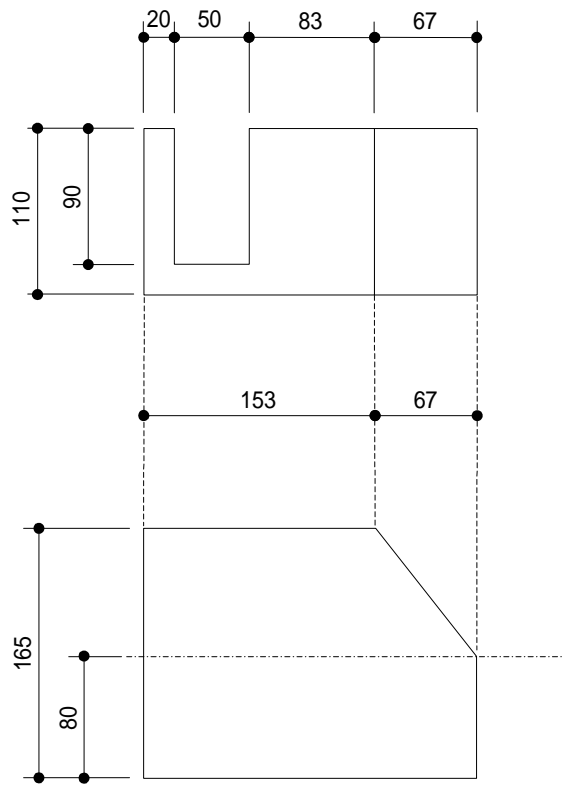
M片面口アーカバー(右)

100107



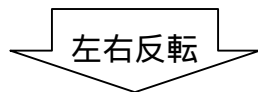
M片面口アーカバー(左)

100106



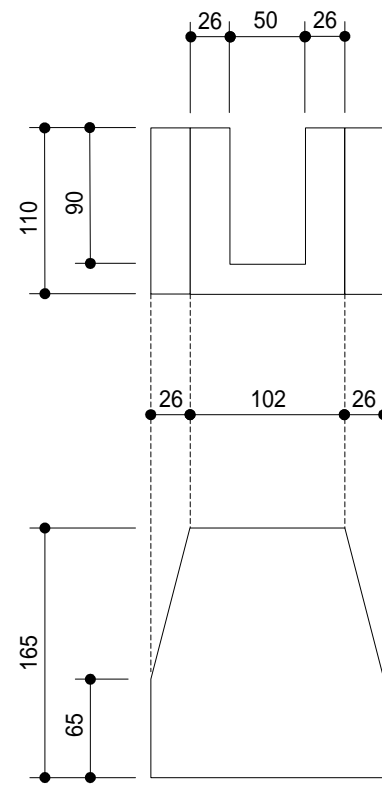
S片面ローカバー (右)

100109



S片面ローカバー (左)

100108



S平面ローカバー

100110

